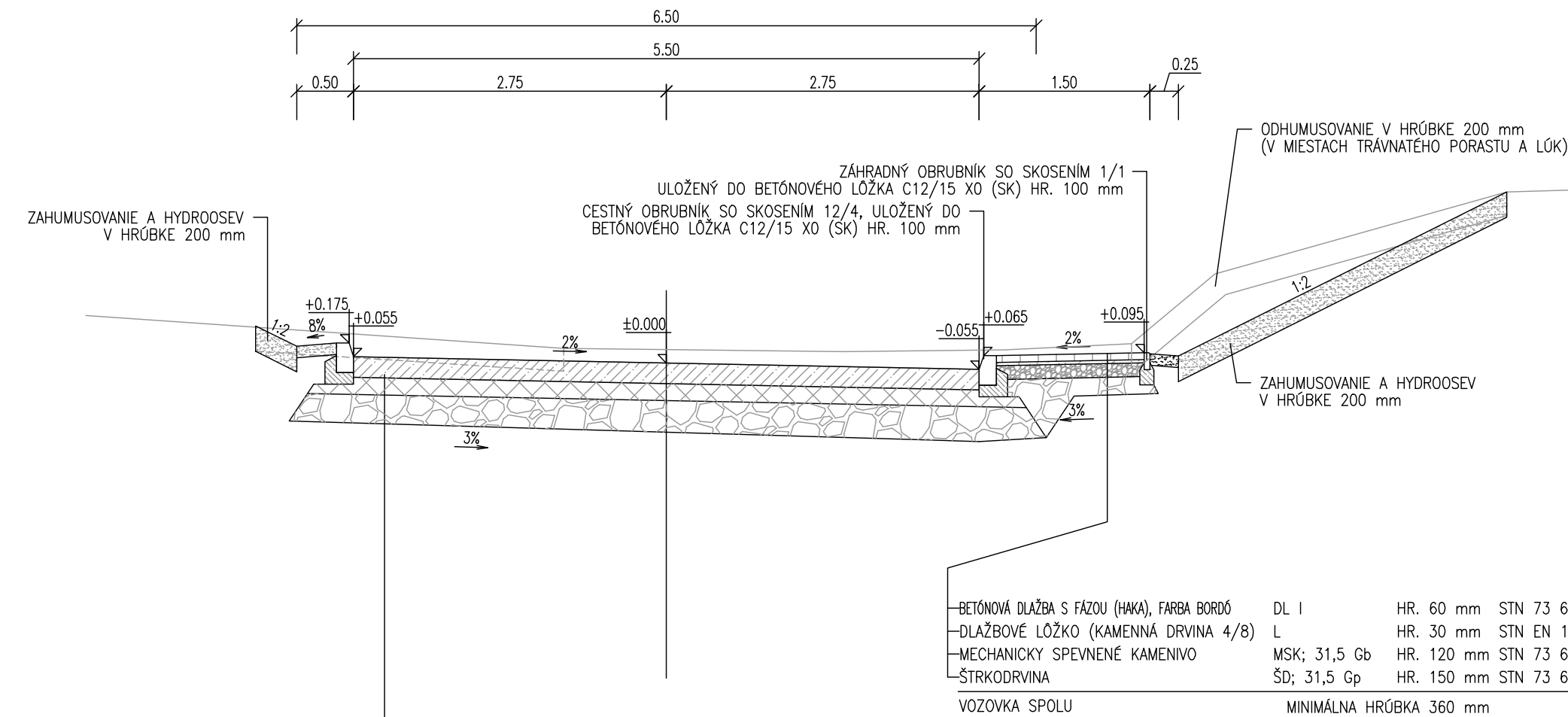


VZOROVÝ PRIEČNY REZ ÚPRAVOU MIESTNEJ OBSLUŽNEJ KOMUNIKÁCIE (BYSTRICKÁ UL.)

MO 6,50/30
FUNKČNEJ TRIEDY C3
V PRIAMEJ A V OBLÚKU
km 0,02242 – 0,05600



ZÁHRADNÝ OBRUBNÍK SO SKOSENÍM 1/1
ULOŽENÝ DO BETÓNOVÉHO LŐŽKA C12/15 X0 (SK) HR. 100 mm

CESTNÝ OBRUBNÍK SO SKOSENÍM 12/4, ULOŽENÝ DO
BETÓNOVÉHO LŐŽKA C12/15 X0 (SK) HR. 100 mm

ODHUMUSOVANIE V HRŐBKE 200 mm
(V MIESTACH TRÁVNATEĽHO PORASTU A LŐK)

ZAHUMUSOVANIE A HYDROOSEV
V HRŐBKE 200 mm

ZAHUMUSOVANIE A HYDROOSEV
V HRŐBKE 200 mm

BETÓNOVÁ DLAŽBA S FÁZOU (HAKA), FARBA BORDÓ DL I HR. 60 mm STN 73 6131-1

DLAŽBOVÉ LŐŽKO (KAMENNÁ DRVINA 4/8) L HR. 30 mm STN EN 13242

MECHANICKY SPEVNENÉ KAMENIVO MSK; 31,5 Gb HR. 120 mm STN 73 6126

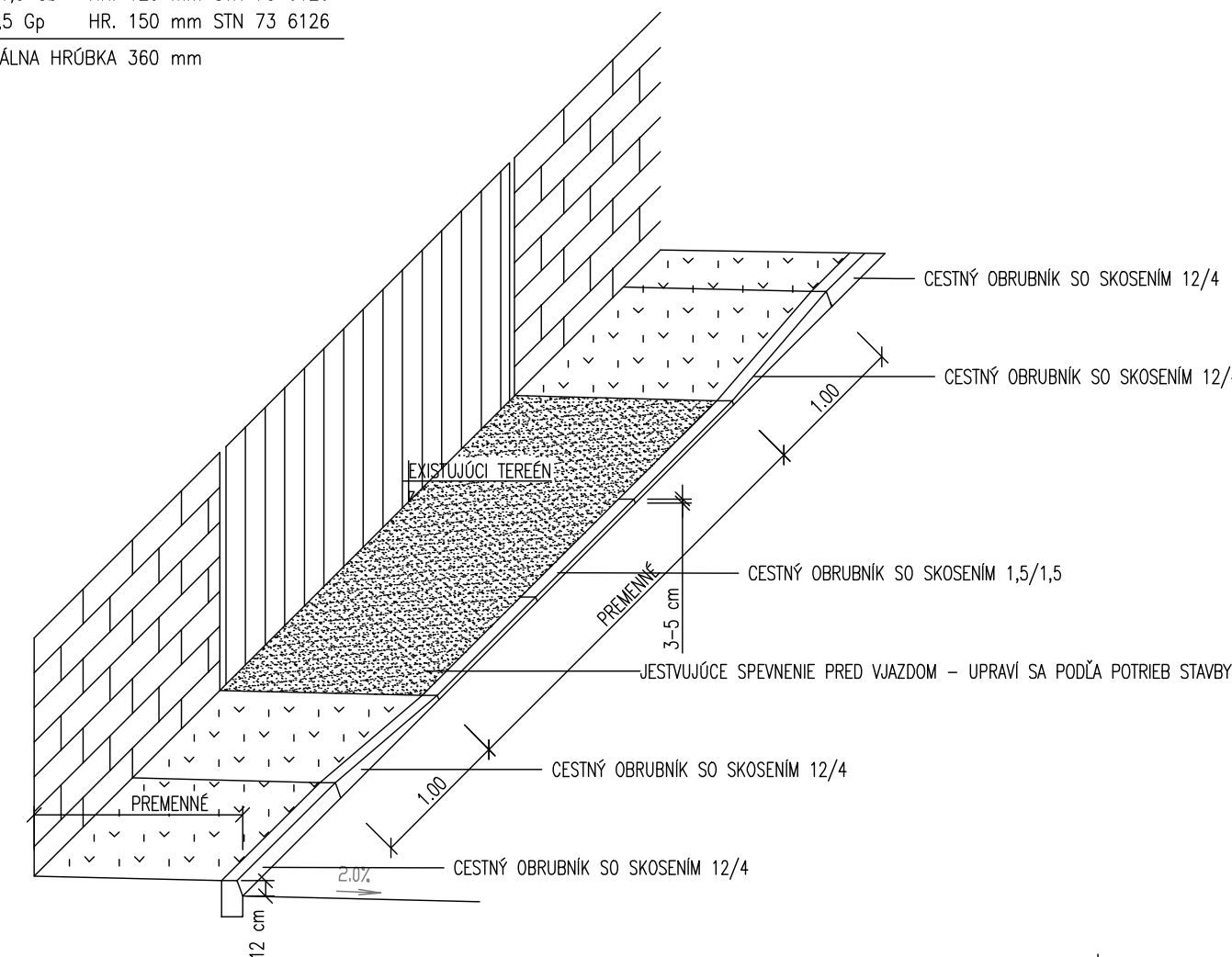
ŠTRKODRVINA ŠD; 31,5 Gp HR. 150 mm STN 73 6126

VOZOVKA SPOLU MINIMÁLNA HRŐBKA 360 mm

VOZOVKA SPOLU MINIMÁLNA HRŐBKA 530 mm

CEMENTOBETÓNOVÝ KRYT : ZDRSNENIE POVRCHU METLIČKOVOU ÚPRAVOU

ÚPRAVA VJAZDU NA POZEMOK VLAVO, M 1:50



CESTNÝ OBRUBNÍK SO SKOSENÍM 12/4

CESTNÝ OBRUBNÍK SO SKOSENÍM 12/4

CESTNÝ OBRUBNÍK SO SKOSENÍM 1,5/1,5

JESTVUJÚCE SPEVNENIE PRED VJAZDOM – UPRAVÍ SA PODĽA POTRIEB STAVBY

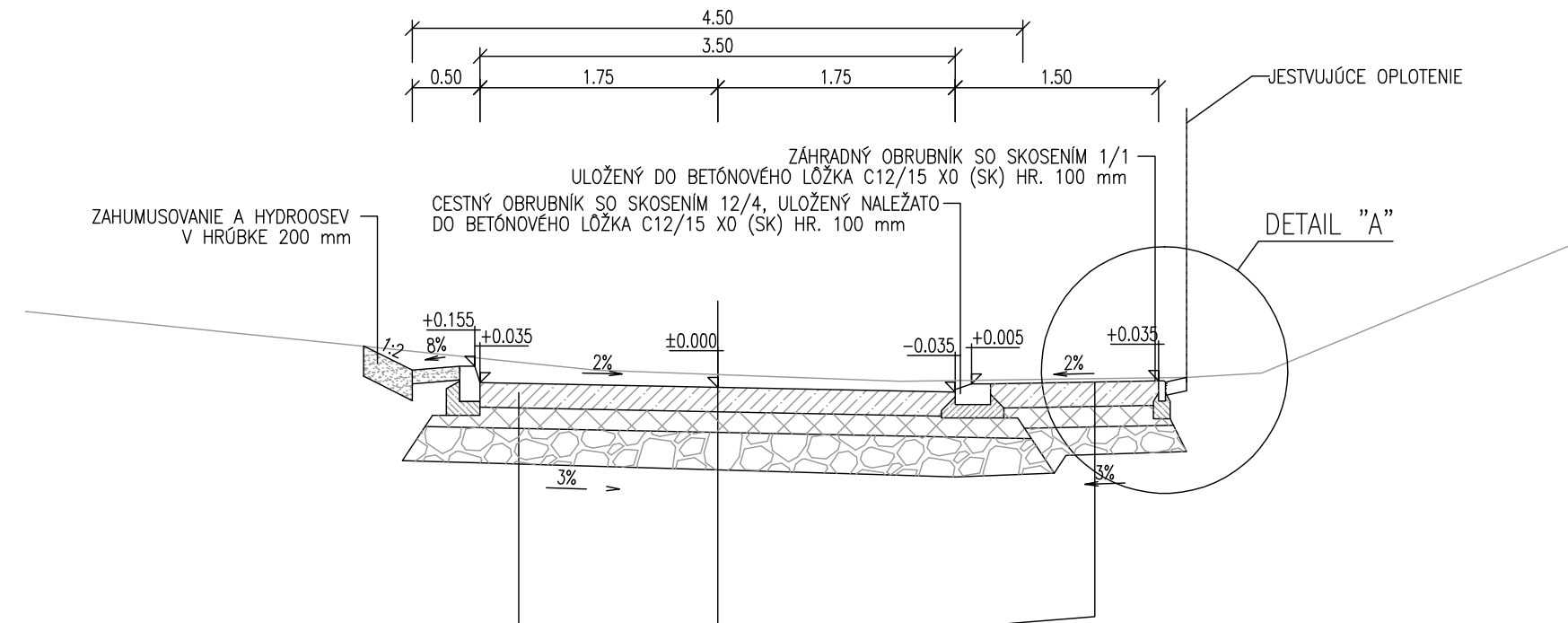
CESTNÝ OBRUBNÍK SO SKOSENÍM 12/4

CESTNÝ OBRUBNÍK SO SKOSENÍM 12/4

CESTNÝ OBRUBNÍK SO SKOSENÍM 12/4

VZOROVÝ PRIEČNY REZ ÚPRAVOU MIESTNEJ OBSLUŽNEJ KOMUNIKÁCIE (BYSTRICKÁ UL.)

MO 4,50/30
FUNKČNEJ TRIEDY C3
V PRIAMEJ A V OBLÚKU
km 0,05600 – KÚ
S VIACÚČELOVÝM PRUHOV VPRAVO



ZÁHRADNÝ OBRUBNÍK SO SKOSENÍM 1/1
ULOŽENÝ DO BETÓNOVÉHO LŐŽKA C12/15 X0 (SK) HR. 100 mm

CESTNÝ OBRUBNÍK SO SKOSENÍM 12/4, ULOŽENÝ NALEŽATO
DO BETÓNOVÉHO LŐŽKA C12/15 X0 (SK) HR. 100 mm

ZAHUMUSOVANIE A HYDROOSEV
V HRŐBKE 200 mm

ZAHUMUSOVANIE A HYDROOSEV
V HRŐBKE 200 mm

BETÓN STN EN 206-1: C 30/37 – XF4(SK) – Cl 0,4 – Dmax 32-S3

CEMENTOM STMELENÁ ZMES CBGM C5/6; 22 HR. 150 mm STN 73 6124-1

ŠTRKODRVINA ŠD; 31,5 Gp HR. 200 mm STN 73 6126

VOZOVKA SPOLU MINIMÁLNA HRŐBKA 530 mm

CEMENTOBETÓNOVÝ KRYT : ZDRSNENIE POVRCHU METLIČKOVOU ÚPRAVOU

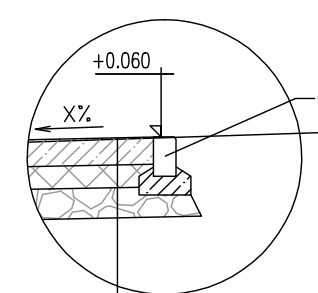
VOZOVKA SPOLU MINIMÁLNA HRŐBKA 530 mm

CEMENTOBETÓNOVÝ KRYT : ZDRSNENIE POVRCHU METLIČKOVOU ÚPRAVOU

DETAIL "A"

JESTVUJÚCE OPLOTENIE

DETAIL "A"
V MIESTE VJAZDU NA PRILAHLÝ POZEMOK



VÝŠKOVYO SA OBRUBNÍK OSADÍ PODĽA SKUTOČNÉHO STAVU
CESTNÝ BETÓNOVÝ OBRUBNÍK SO SKOSENÍM 15mm/15mm OSADENÝ
DO BETÓNOVÉHO LŐŽKA C12/15 X0 (SK) HR. 100 mm

CEMENTOBETÓNOVÝ KRYT CB III HR. 180 mm STN 73 6123

BETÓN STN EN 206-1: C 25/30 – XF4(SK) – Cl 0,4 – Dmax 32-S3 HR. 150 mm STN 73 6124-1

CEMENTOM STMELENÁ ZMES CBGM C5/6; 22 HR. 200 mm STN 73 6126

VOZOVKA SPOLU MINIMÁLNA HRŐBKA 530 mm

CEMENTOBETÓNOVÝ KRYT : ZDRSNENIE POVRCHU METLIČKOVOU ÚPRAVOU

POZNÁMKA:

- 1.) PODĽOŽIE POD KOMUNIKÁCIE A SPEVNENÉ PLOCHY – MIN. Edef2= 45MPa
V PRÍPADE ŽE NEBUDE MOŽNÉ DOSIAHNÚŤ TOTO HODNOTU NA PLÁNI, TREBA PODĽOŽIE ZOSILNIŤ.
- 2.) V PRÍPADE VÝSKYTU NEGÓZNYCH ZEMÍN JE NUTNÁ VÝMENA ZA VHDNÝ MATERIÁL
PODĽA STN 73 6133.
- 3.) STYK NOVEJ A EXISTUJÚCEJ VOZOVKY MUSÍ ZODPOVEDAŤ TECHNICKÝM PODMIENKAM SSC TP 3/2008 !
- 4.) BUDOVANIE CESTNÉHO TEĽSA VYKONAŤ V ZMYSLE STN 736133!
- 5.) STAVBU RIEŠIŤ BEZBARIÉROVO V ZMYSLE VYHLÁŠKY 532/2002 Z.z.
- 6.) ULOŽENIE, OSADENIE VÝROBKOV RIEŠIŤ PODĽA TECHNICKÝCH PODMIENOM VÝROBCU,
POKIAL JE V TÝCHTO UVEDENÉ INAK AKO V PROJEKTOVEJ DOKUMENTÁCII.

*** VJAZDY NA POZEMKY PRISPOSOBIŤ NÁSLEDNE PO VYBUDOVANÍ
NOVEJ KOMUNIKÁCII V RÁMCI VLASTNÝCH POZEMKOV

TENTO VÝKRES JE ORIGINAL, JEHO KOPÍROVANIE JE TRESTNÉ PODĽA § 21, ODST. D., ZÁKONA Č.383/1997 Z.Z.!

VYPRACOVAL Marián KOVÁČIK	ZODP.PROJEKTANT Marián KOVÁČIK	KOORDINÁTOR PROJEKTU Marián KOVÁČIK
OKRES (OBVOD) STAVBY Malacky	KATASTRÁLNE OZEMIE Marianka	
OBJEDNÁVATEĽ Obec Marianka, Školská 32, 900 33 Marianka		
STUPEŇ PSP	FORMÁT 4xA4	
DÁTUM 07.2013	MIERKA 1:50	
ČÍSLO ZÁKAZKY /ARCH. ČÍSLO/ 098-2012		
Č.VÝKRESU 04	Č.SÓPRAVY	

MIESTNA KOMUNIKÁCIA
"BYSTRICKÁ ULICA"

VZOROVÉ PRIEČNE REZY